

Ruční vysavač

Návod k obsluze

CZ



SENCOR®

SVC 190B / SVC 190W / SVC 190R

Před uvedením tohoto výrobku do provozu se, prosím, seznamte s návodem k jeho obsluze, a to i v případě, že jste již obeznáni s používáním výrobků podobného typu. Výrobek používejte pouze tak, jak je popsáno v tomto návodu k obsluze. Návod uschovejte pro případ další potřeby.

Minimálně po dobu záruky doporučujeme uschovat originální obal včetně vnitřního balicího materiálu, pokladní doklad a záruční list. V případě přepravy zabalte přístroj zpět do originální krabice od výrobce, zajistíte si tak maximální ochranu výrobku při případném transportu (např. stěhování nebo odeslání do servisního střediska).

CZ-1

OBSAH

DŮLEŽITÁ UPOZORNĚNÍ.....	3
POPIS PŘÍSTROJE.....	4
DOPORUČENÍ PRO NABÍJENÍ	4
MONTÁŽ DRŽÁKU A NABÍJENÍ	5
OBSLUHA	5
ODSTRANĚNÍ PRACHU, ČIŠTĚNÍ A ÚDRŽBA PŘÍSTROJE	6
LIKVIDACE POUŽITÝCH BATERIÍ	6
TECHNICKÉ ÚDAJE	7

ROBOT WORLD

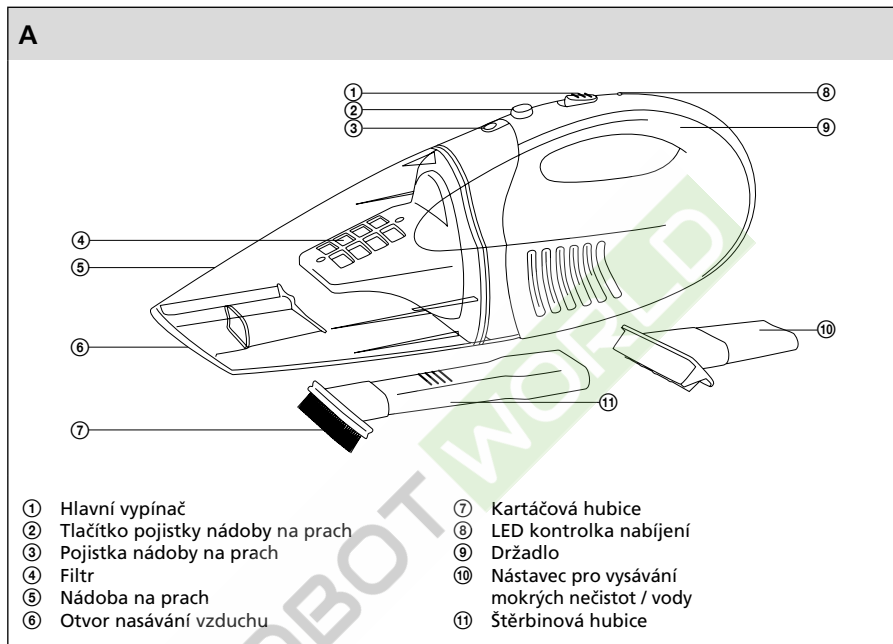
DŮLEŽITÁ UPOZORNĚNÍ

- 1) Výrobek pečlivě vybalte a dejte pozor, abyste nevyhodili žádnou část obalového materiálu dříve, než najdete všechny součásti výrobku.
- 2) Tento výrobek není určen pro osoby (včetně dětí) se sníženou fyzickou, smyslovou nebo mentální schopností nebo osoby s omezenými zkušenostmi a znalostmi, pokud nad nimi není veden odborný dohled nebo podány instrukce zahrnující použití tohoto výrobku osobou odpovědnou za jejich bezpečnost.
- 3) Nikdy nepoužívejte příslušenství, které není dodáváno s tímto výrobkem nebo pro něj není určeno.
- 4) V žádném případě neopravujte výrobek sami a neprovádějte na něm žádné úpravy – nebezpečí úrazu elektrickým proudem! Veškeré opravy a seřízení tohoto výrobku svěřte odborné firmě/servisu. Zásahem do výrobku během platnosti záruky se vystavujete riziku ztráty záručních plnění.
- 5) Výrobek používejte a uchovávejte mimo dosah hořlavých a těkavých látek.
- 6) Výrobek nevystavujte extrémním teplotám, přímému slunečnímu záření a nadměrné vlhkosti.
- 7) Výrobek neumísťujte do blízkosti topných těles, otevřeného ohně a jiných spotřebičů nebo zařízení, která jsou zdroji tepla.
- 8) Výrobek je určen pro použití v domácnostech. Nepoužívejte jej v průmyslovém prostředí nebo venku!
- 9) Nepoužívejte výrobek k jiným účelům, než pro které je určen.
- 10) Před připojením výrobku k síťové zásuvce se ujistěte, že napětí uvedené na štítku výrobku, odpovídá napětí ve vaší zásuvce.
- 11) Nepokládejte síťový kabel adaptéru v blízkosti horkých ploch, nebo přes ostré předměty. Na síťový kabel adaptéru nepokládejte těžké předměty, kabel umístěte tak, aby se po něm nešlapalo a aby se o něj nezakopávalo. Dbejte na to, aby se síťový kabel adaptéru nedotýkal horkého povrchu.
- 12) Pokud je síťový kabel adaptéru poškozen, jeho výměnu svěřte odbornému servisu nebo podobně kvalifikované osobě, aby se zabránilo vzniku nebezpečné situace. Výrobek s poškozeným síťovým kabelem adaptéru nebo vidlicí síťového kabelu je zakázáno používat.
- 13) Nevytahujte zástrčku přívodu z el. zásuvky tahem za napájecí přívod.
- 14) Výrobek nepostříkujte vodou ani jinou tekutinou. Do výrobku nelijte vodu ani jiné tekutiny. Výrobek neponořujte do vody nebo jiné tekutiny.
- 15) Výrobek nikdy nepoužívejte v blízkosti vany, umyvadla nebo jiných nádob s napuštěnou vodou.
- 16) Výrobek nikdy nenechávejte v chodu bez dozoru.
- 17) Pokud bude výrobek používán v blízkosti dětí, dbejte zvýšené opatrnosti. Výrobek vždy umístěte mimo jejich dosah. Děti by měly být pod dozorem, aby se zajistilo, že si s výrobkem nebudou hrát.
- 18) Pokud je výrobek v provozu, neblokujte jeho otvory pro vstup nebo výstup vzduchu, jinak může dojít k narušení cirkulace vzduchu a tím k poškození motoru přehřátím.
- 19) Vysávání předmětů níže uvedených může způsobit poškození spotřebiče nebo zranění osoby:
 - jakékoli ostré předměty (např. sklo, střepy, jehly, špendlíky atp.)
 - hořící cigarety a doutnavé látky, zápalky, jakékoli hořlavé nebo těkavé tekutiny (např. benzín, ředidla atp.)
 - mouka, cement, omítka (resp. vysávání otvorů ve stěnách při vrtání).
- 20) Násilné tahání za síťový kabel může způsobit jeho poškození.
- 21) Nevysávejte větší kusy papírů nebo plastové sáčky. Mohou snadno ucpat nádobu na prach. Pokud se výrobek jakýmkoli druhem ucpe, okamžitě jej vypněte odpojením od síťové zásuvky a jeho nádobu na prach vyčistěte.
- 22) Nikdy nepoužívejte vysavač bez nasazeného filtru nebo nádoby na prach.
- 23) Sací otvor nepřikládejte k očím ani uším.
- 24) Při vysávání některých druhů povrchů může dojít ke vzniku elektrostatického náboje, který není pro uživatele nebezpečný.
- 25) Výrobce neodpovídá za škody způsobené nesprávným použitím spotřebiče a jeho příslušenství (poranění, popálení, opaření, požár, znehodnocení potravin atp.).

Ruční vysavač

SVC 190B / SVC 190W / SVC 190R

POPIS PŘÍSTROJE



Ruční vysavač

SVC 190B / SVC 190W / SVC 190R

CZ

DOPORUČENÍ PRO NABÍJENÍ

Před prvním použitím byste měli nechat přístroj nabíjet po dobu 12 hodin, po delší době nepoužívání se mohou baterie samovolně vybíjet, před každým použitím přístroj dobijte.

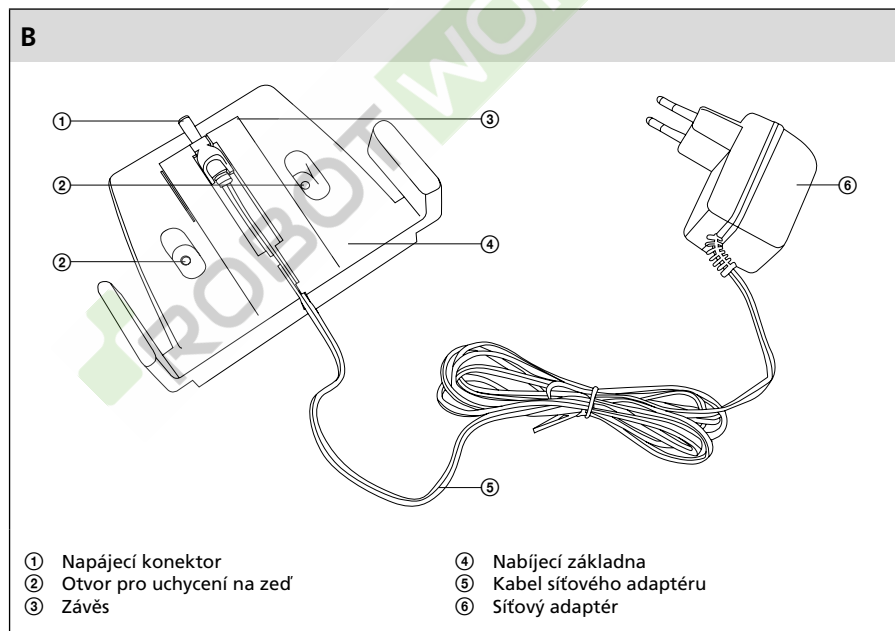
MONTÁŽ DRŽÁKU A NABÍJENÍ

- 1) Držák připevněte na zeď, kuchyňskou linku nebo jiný vhodný podklad pomocí dvou vrtů přes dva montážní otvory (viz obr.).
- 2) Vysavač zavěste do závěsu tak, aby došlo k jeho zapojení do konektoru v držáku.
- 3) Připojte adaptér k síti elektrického napětí.



Upozornění:

LED kontrolka nezhasne, i přestože je přístroj plně nabitý.



OBSLUHA

- Posuňte hlavní vypínač do polohy "1".
- Nástavce z příslušenství můžete použít pro vysávání špatně dostupných míst nebo mokrých nečistot a vody.

Ruční vysavač

SVC 190B / SVC 190W / SVC 190R

VYSÁVÁNÍ MOKRÝCH NEČISTOT A VODY

Tento vysavač můžete použít rovněž k vysávání mokrých nečistot a vody. V takovém případě důrazně dbejte na to, aby úhel vysávání byl přibližně 45° tak, aby nedošlo k nasátí vody přes filtr.

Při vysávání vody je nezbytně nutné dodržet maximální povolenou hladinu (jak je vyznačeno rýskou na sběrné nádobě).



Upozornění:

Při vylévání vody ze sběrné nádoby držte vysavač pokud možno stále sací hubicí směrem dolů, jinak by mohlo dojít k průniku vody do motoru a jeho nenávratnému poškození.

ODSTRANĚNÍ PRACHU, ČIŠTĚNÍ A ÚDRŽBA PŘÍSTROJE

Před čištěním přístroj vypněte a odpojte od zdroje elektrického napětí. Stiskněte tlačítko pro uvolnění krytu filtru. Kryt filtru oddělte od těla přístroje a filtr vyjměte z krytu. Odstraňte veškeré nečistoty z krytu.

Vyčištění filtru: odstraňte prach a nečistoty z filtru nebo jím zatřeste nad košem, tak aby nečistoty nepadaly přes okraj.

Pokud je to nutné, filtr umyjte, můžete použít slabý roztok mýdla a vlažné vody. Filtr nechte usušit.



Upozornění:

Před vložením do přístroje musí být filtr naprosto suchý.

Filtr doporučujeme čistit po každém použití. Připevnění krytu: Vložte filtr do krytu a kryt nasadte na přístroj.

K čištění přístroje nepoužívejte čisticí prostředky způsobující ořez, benzín nebo ředidla, pro čištění doporučujeme použít hadřík zvlhčený ve slabém roztoku neutrálního saponátu.

Před uložením přístroj důkladně vyčistěte a pak uložte na suché místo.

Problém	Možný důvod	Možné řešení
Přístroj nefunguje	přístroj nebyl před použitím dobít	připojte přístroj ke zdroji el. napětí (dobijte baterie)
	dobíjecí baterie jsou nesprávně instalovány	obraťte se na servisní středisko
	přístroj potřebuje seřízení	obraťte se na servisní středisko
Přístroj nevysává, nebo jeho výkon je příliš nízký	kryt filtru na nečistoty je plný	zbaďte kryt filtru, filtr nečistot
	vybité baterie	připojte přístroj ke zdroji el. napětí (dobijte baterie)
Nečistoty unikají z přístroje	Kryt na nečistoty je plný	zbaďte kryt filtru/filtr nečistot

Ruční vysavač

SVC 190B / SVC 190W / SVC 190R

CZ

LIKVIDACE POUŽITÝCH BATERIÍ

Součástí příslušenství tohoto výrobku jsou baterie. Použité baterie nepatří do domovního odpadu. Odložte je na sběrná místa určená k odkládání použitých baterií.

TECHNICKÉ ÚDAJE

AC 100-240 V ~50/60 Hz 0,3 A	DC 11 V / 0,25 A / 2,75 W
Třída	II
Hlučnost	80 dB(A)
Dobíjecí baterie	NiMH, 1400 mAh
Doporučená doba dobíjení před prvním použitím	min. 12 h
Doporučená doba dobíjení při běžném používání	12 h
Doba vysávání	12 - 15 min
Příkon	45 W

Deklarovaná hodnota emise hluku tohoto spotřebiče je 80 dB(A), což představuje hladinu A akustického výkonu vzhledem k referenčnímu akustickému výkonu 1 pW.

Změna textu a technických parametrů vyhrazena.

POKYNY A INFORMACE O NAKLÁDÁNÍ S POUŽITÝM OBALEM

Použitý obalový materiál odložte na místo určené obcí k ukládání odpadu.

LIKVIDACE POUŽITÝCH ELEKTRICKÝCH A ELEKTRONICKÝCH ZAŘÍZENÍ



Tento symbol na produktech anebo v průvodních dokumentech znamená, že použité elektrické a elektronické výrobky nesmí být přidány do běžného komunálního odpadu. Ke správné likvidaci, obnově a recyklaci předejte tyto výrobky na určená sběrná místa. Alternativně v některých zemích Evropské unie nebo jiných evropských zemích můžete vrátit své výrobky místnímu prodejci při koupi ekvivalentního nového produktu. Správnou likvidací tohoto produktu pomůžete zachovat cenné přírodní zdroje a napomáháte prevenci potenciálních negativních dopadů na životní prostředí a lidské zdraví, což by mohly být důsledky nesprávné likvidace odpadů. Další podrobnosti si vyžádejte od místního úřadu nebo nejbližšího sběrného místa. Při nesprávné likvidaci tohoto druhu odpadu mohou být v souladu s národními předpisy uděleny pokuty.

Pro podnikové subjekty v zemích Evropské unie

Chcete-li likvidovat elektrická a elektronická zařízení, vyžádejte si potřebné informace od svého prodejce nebo dodavatele.

Likvidace v ostatních zemích mimo Evropskou unii

Tento symbol je platný v Evropské unii. Chcete-li tento výrobek zlikvidovat, vyžádejte si potřebné informace o správném způsobu likvidace od místních úřadů nebo od svého prodejce.



Tento výrobek splňuje veškeré základní požadavky směrnic EU, které se na něj vztahují.

Změny v textu, designu a technických specifikacích se mohou měnit bez předchozího upozornění a vyhrajujeme si právo na jejich změnu.

POZNÁMKY

